



“Haz que tu sonido despegue a un nivel superior”

AVIATOR LA 210 P

Manual de usuario



Este manual ha sido diseñado para ayudar a los usuarios del sistema AVIATOR LA 210 P de Pro DG Systems a la correcta utilización y entendimiento de los beneficios y versatilidad del mismo.

Antes de utilizar el producto, lea detenidamente el apartado “Precauciones” de este manual (páginas 4 - 5). Guarde este documento en un lugar seguro para referencia futura.

Antes de volar el sistema, lea detenidamente el sub-apartado “Indicaciones de seguridad”, localizado en el apartado “Hardware de vuelo” (páginas 32 - 33).

La información incluida en este documento puede variarse sin aviso previo. Para estar al tanto de la última versión de este documento le recomendamos que consulte periódicamente la web de Pro DG Systems.

Al revender este producto, entregue este documento al nuevo dueño. Si suministra productos Pro DG Systems, informe a sus clientes sobre este documento.

Índice

Precauciones	4 - 5
Garantía	5
Declaración de conformidad	6
Introducción	
- Descripción	7 - 8
- Hoja técnica	9
- Especificaciones arquitecturales	10
Guía de usuario	
- Primeros pasos	10
- Solución de problemas	11 - 12
Componentes	
- Altavoces	13 - 14
- Motor de compresión	14 - 15
- Bocina	16

Hardware de vuelo

- Indicaciones de seguridad 17 - 18
- Componentes 18 - 19 - 20
- Cómo volar el sistema 21 - 22
- Uso en formato estacado 23


Software de predicción Ease Focus 24

Accesorios 25

Precauciones

Por favor lea, conserve y siga todas las instrucciones de seguridad y uso.

Instrucciones de seguridad importantes:

1. Preste atención a todas las advertencias.
2. No sobrecargue la caja para evitar daños a los altavoces.
3. No utilice este producto cerca del agua. Si la caja se utiliza al aire libre, asegúrese de que no pueda entrar humedad.
4. Limpie el producto únicamente con un paño seco.
5. No bloquee ninguna abertura de ventilación. Realice la instalación conforme a las instrucciones del fabricante.
6. No instale el producto cerca de fuentes de calor como radiadores, rejillas de calefacción, estufas o similares (incluidos amplificadores).
7. No anule el propósito de seguridad del enchufe polarizado o con conexión a tierra. Un enchufe polarizado tiene dos clavijas, una más ancha que la otra. Un enchufe con conexión a tierra tiene dos clavijas y una tercera clavija con conexión a tierra. La hoja más ancha o la tercera punta se proporcionan para su seguridad. Si el enchufe provisto no encaja en su toma de corriente, consulte a un electricista para reemplazar la toma de corriente obsoleta.
8. Proteja el cable de alimentación para que no lo pisen ni lo pellizquen, especialmente en los enchufes, los receptáculos y el punto de salida hacia el producto.
9. Utilice únicamente complementos / accesorios especificados por el fabricante.
-  10. Utilice únicamente el carro, soporte, trípode, bracket o mesa especificados por el fabricante o vendidos con el producto. Cuando utilice un carro de transporte, tenga cuidado al mover la combinación carrito / producto para evitar lesiones por vuelco.
11. Desenchufe este producto durante tormentas eléctricas o cuando no lo utilice durante largos períodos de tiempo.
12. Consulte todo lo referente al mantenimiento y/o reparación a personal calificado. Se requiere reparación cuando el producto ha sufrido algún daño, como por ejemplo; el cable de alimentación o el enchufe están dañados, se ha derramado líquido o han caído objetos dentro del producto, el producto ha estado expuesto a la lluvia o la humedad, no funciona normalmente, o se ha caído.

ADVERTENCIAS / PRECAUCIONES:



Este símbolo en el producto significa que hay un voltaje peligroso sin aislamiento dentro de la carcasa del producto que puede presentar un riesgo de descarga eléctrica.



Este símbolo en el producto significa que hay instrucciones importantes de uso y mantenimiento en esta guía.



Este símbolo indica que el producto no puede ser tratado como residuo doméstico corriente, ha de ser depositado en el correspondiente punto de recogida de equipos eléctricos y electrónicos.



Este producto contiene material magnético. Consulte a su médico si esto puede afectar su dispositivo médico implantado.



Contiene piezas pequeñas que pueden representar un peligro de asfixia. No apto para niños menores de 3 años.

Garantía

Todos los productos Pro DG Systems cuentan con un periodo de garantía de 24 meses, el cual comienza a partir de la fecha de la factura de la primera compra.

Consulte todo lo relevante a las condiciones de garantía en la web de Pro DG Systems: <https://prodgsystems.com/20-vc-garanta.html>

O mediante correo electrónico: info@prodgsystems.com

Declaración de Conformidad



Pro DG Systems declara que el producto con referencia **AVIATOR LA 210 P** cumple con los objetivos expresados en las siguientes **Directivas Europeas**:

- Baja tensión 2014/35/UE.
- Compatibilidad electromagnética 2014/30/UE.
- RoHS 2011/65/UE. Sobre restricciones a la utilización de determinadas sustancias peligrosas en aparatos eléctricos y electrónicos.
- RAEE / WEEE 2012/19/UE. Sobre residuos de aparatos eléctricos y electrónicos.
- Seguridad General de los productos 2023/988/UE.



Y es conforme a las siguientes **Normas Armonizadas Europeas**:

- EN 60065:2014. Aparatos de audio, video y aparatos electrónicos análogos.
- EN 55032:2012. Compatibilidad electromagnética de equipos multimedia. Parte 1: requisitos de emisión.
- EN 55103-2:2009. Compatibilidad electromagnética. Parte 2 Inmunidad.

Esta declaración está disponible para su solicitud en el correo electrónico:

info@prodgsystems.com

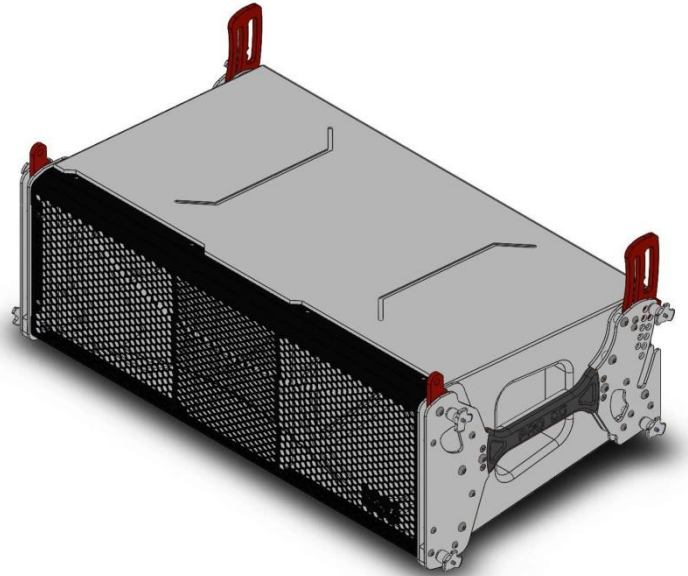
O para ser descargada desde el sitio web: www.prodgsystems.com

Descripción

AVIATOR LA 210 P es uno de los sistemas Line Array de la nueva **Serie AVIATOR**.

La nueva Serie AVIATOR de **Pro DG Systems** ha sido desarrollada con el propósito de ofrecer la mejor relación calidad-precio del mercado. Cuenta con un aspecto completamente modernizado, gran potencia y peso reducido gracias a la incorporación de nuevos componentes Lavoce Italiana de Neodimio de última generación.

Diseñado en España, el nuevo AVIATOR LA 210 P es el sistema Line Array de dos vías pasivo con la mejor relación calidad-precio del mercado.

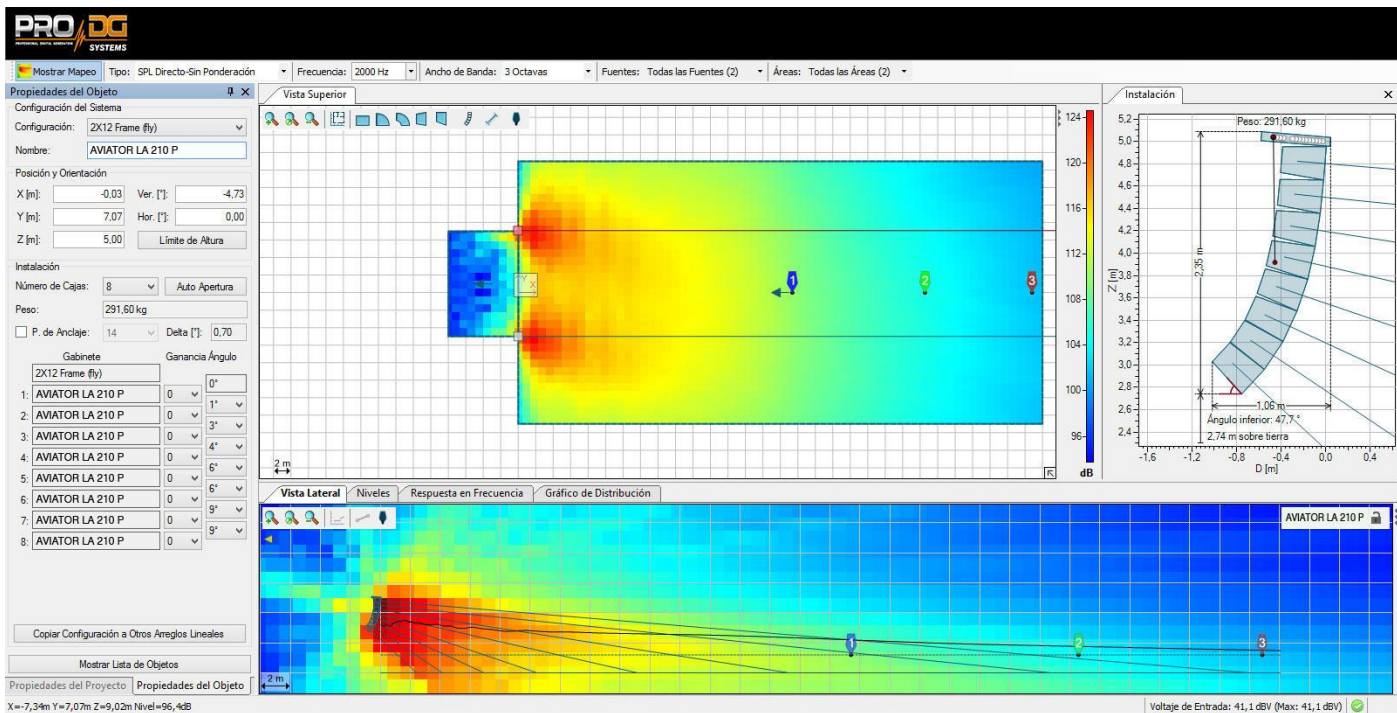


Equipado con dos altavoces Lavoce Italiana de 10" en un recinto sintonizado. La sección de agudos cuenta con un motor de compresión de 1/4" acoplado a una guía de ondas.

La configuración del transductor genera una dispersión simétrica y horizontal de 90° sin lóbulos secundarios en el rango de frecuencia.

Dispone además de **Software de predicción Ease Focus**.

Desde Pro DG Systems conocemos la importancia que tiene para los profesionales disponer de un sistema flexible, fácilmente configurable y que garantice el máximo rendimiento sonoro sin el costo de procesadores externos o cableado adicional.



La construcción del sistema AVIATOR LA 210 P está realizada en contrachapado de abedul mediante mecanizado CNC, con acabado especial de poliurea resistente a impactos y a las inclemencias meteorológicas.

Su parte frontal está protegida por una robusta reja metálica y una espuma acústica.

El diseño del **hardware de vuelo** del sistema AVIATOR LA 210 P es de uso rápido e intuitivo. El bumper de vuelo permite además el uso de varias unidades en formato estacado.

Fácil de transportar gracias a su diseño compacto, ligero y ergonómico, ofreciendo además un agradable impacto visual.

AVIATOR LA 210 P cuenta con todos los accesorios necesarios para el transporte y cableado completo listo para enchufar y trabajar.

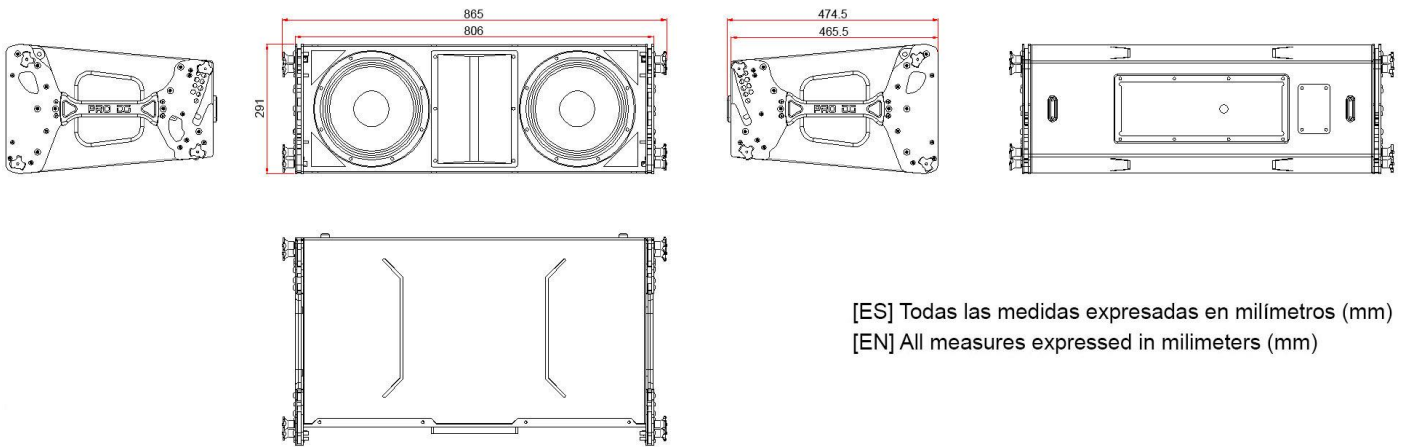
La solución perfecta como PA principal, frontfill y sidefill en eventos al aire libre o instalación permanente. Ideal para trabajar en conciertos en vivo, teatros, cobertura bajo anfiteatros, lugares de culto, aplicaciones corporativas y todo tipo de eventos donde sea necesario un alto rendimiento y versatilidad.

Hoja técnica

AVIATOR LA 210 P	
Manejo de potencia	700 W RMS / 1400 W programa / 2800 W pico.
Cálculo de SPL máximo	1m / 128 dB continuos / 131 dB programa / 134 dB pico.
Impedancia nominal	8 Ohm.
Rango de frecuencia	70 - 20000 Hz.
Ángulo de dispersión	90º horizontal. Vertical dependiente de la distribución.
Componentes de medios y graves	2 altavoces Lavoce Italiana de 10". Neodimio. 300 W RMS (por unidad).
Componente de agudos	1 motor de compresión Lavoce Italiana de 1/4". Neodimio. 100 W RMS.
Corte de frecuencia para medios *	90 Hz filtro Linkwitz-riley 24 - 1200 Hz filtro Linkwitz-riley 24.
Corte de frecuencia para agudos *	1200 Hz filtro Linkwitz-riley 24 - 18 kHz filtro Linkwitz-riley 24.
Corte de frecuencia de subwoofer *	Hasta 90 Hz filtro Linkwitz-riley 24.
Conectores	2 x Speakon NL4 MP.
Construcción	Contrachapado de abedul mediante mecanizado CNC. Rejilla frontal de acero perforado de 2mm de espesor, con acabado de pintura negra en polvo electrostática secada al horno. Incluye espuma acústica.
Pintura	Acabado especial de poliurea resistente a impactos y a las inclemencias meteorológicas. Color negro (estándar).
Dimensiones (alto x ancho x largo)	291 x 865 x 474.5mm (11,46 x 34,06 x 18,68in).
Peso	30,5 Kg (67,24 lbs) neto / 33,5 Kg (73,85 lbs) con embalaje.

* No respetar los cortes de frecuencia sugeridos en las distintas vías puede ocasionar la rotura de los distintos componentes.

Especificaciones arquitecturales



Guía de usuario. Primeros pasos

Encendido / apagado

El encendido de cualquier sistema de sonido ha de hacerse de atrás hacia delante. Encienda primero las fuentes tales como reproductores de CD, luego el mezclador, después los procesadores y finalmente los amplificadores.

Al apagar el sistema de sonido siga el proceso inverso, apagando los amplificadores antes que cualquier otro elemento del sistema.

Tanto el conector de alimentación como el cableado deben estar siempre accesibles y nunca deben cubrirse o bloquearse.

Para desconectar la alimentación, retire el cable tipo Speakon NL8MP del conector localizado en la placa trasera del equipo, realice esta operación en todas las cajas.

Importante: no desconecte el equipo cuando se está reproduciendo música.

Guía de usuario. Solución de problemas

Problema	Causa	Solución
No suena ninguna unidad.	<ol style="list-style-type: none">1. El amplificador no está enviando señal.2. Cable defectuoso.3. Cantidad excesiva de altavoces conectados al mismo canal del amplificador.	<ol style="list-style-type: none">a. Compruebe que el amplificador está encendido y que la ganancia no está al mínimo.b. Compruebe que llega señal al amplificador desde la mesa de mezclas. <ol style="list-style-type: none">2. Asegúrese de que los cables están conectados correctamente y que ninguno está dañado. En caso afirmativo; utilice otro cable.3. Compruebe la impedancia mínima que puede manejar su amplificador.
No hay sonido en una unidad.	La unidad no está recibiendo señal.	Compruebe que el cable de señal está conectado correctamente, en caso de estar dañado sustitúyalo.
Señal de sonido distorsionada	El mezclador u otra señal está distorsionando.	Baje el nivel general de salida del mezclador o la ganancia de los canales. Compruebe que la fuente de señal está bien.
Señal de sonido distorsionada y muy alta.	El sistema está siendo sobrecargado con demasiada señal de entrada y ha alcanzado su máxima potencia.	Baje el nivel de salida del mezclador.

<p>Ruido o zumbido cuando controles de luz son usados en el mismo entorno.</p>	<ol style="list-style-type: none"> 1. El sistema de sonido está conectado a la misma fase que el de luces. 2. Los cables de sonido están demasiado cerca de los de luces. 	<ol style="list-style-type: none"> 1. Conecte el sistema de sonido y el de luces a distintas fases. Solicite la ayuda de un electricista. 2. Aleje los cables de audio de los cables de luces.
<p>Estéreo deficiente o apreciación débil de graves</p>	<p>Conexión incorrecta.</p>	<ol style="list-style-type: none"> 1. Compruebe la polaridad (+/-) y asegúrese de que todos los altavoces están bien conectados. 2. Compruebe el control de balance en la mesa de mezclas.



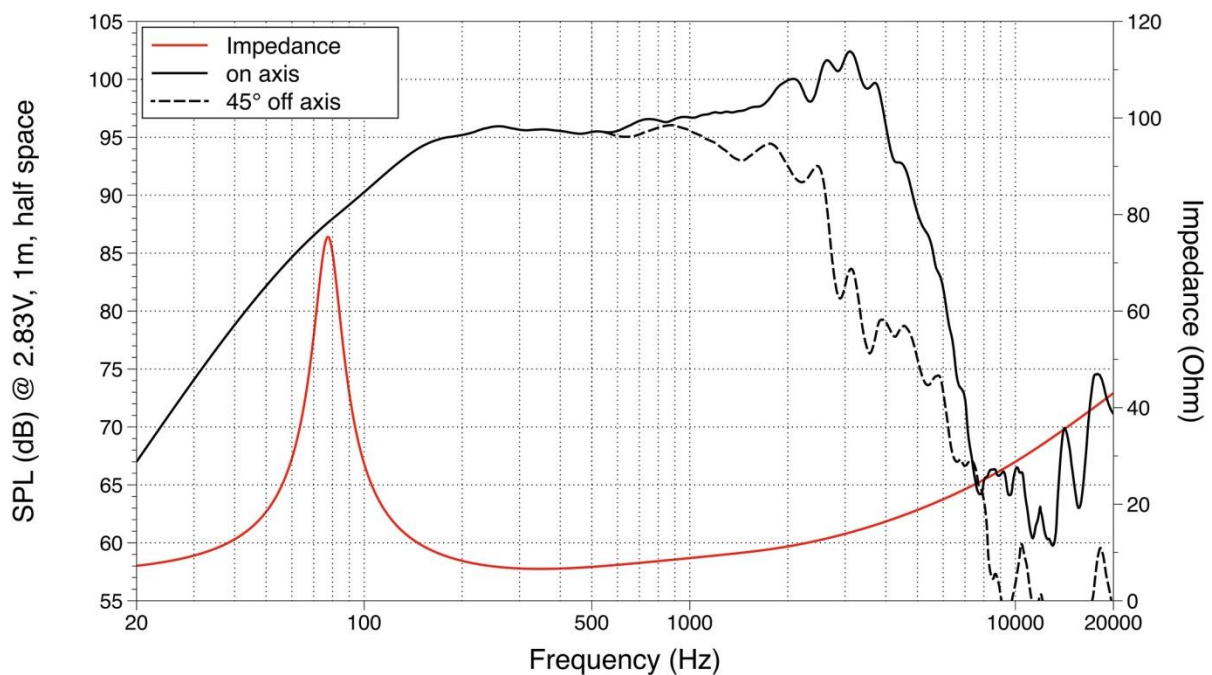
Ante cualquier problema o duda técnica sobre productos Pro DG Systems; contacte con nuestro departamento de asistencia técnica en: sat@prodgsystems.com

Altavoces

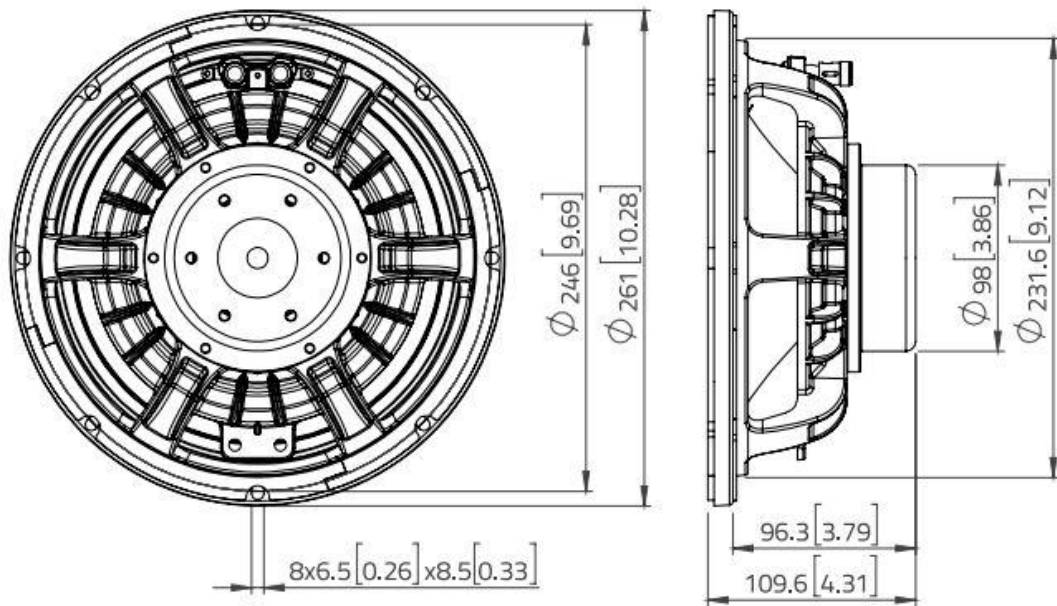
AVIATOR LA 210 P cuenta con dos altavoces Lavoce Italiana de 10" con imán de neodimio, encargados de reproducir bajas y medias frecuencias.



Características principales	
Potencia de 300 W RMS / 600 W programa	
Sistema de refrigeración optimizado	
Circuito magnético de neodimio optimizado	
Bobina CCAW de 2.5"	
2,8 Kg de peso (por unidad)	
Optimizado para ofrecer gran rendimiento de graves / medios	



Arquitectural



Motor de compresión

La sección de agudos del AVIATOR LA 210 P cuenta con un motor de compresión Lavoce Italiana de 1/4" con imán de neodimio, encargado de reproducir altas frecuencias.



Características principales

Potencia de 100 W RMS / 200 W programa

Motor FEM con diafragma optimizado

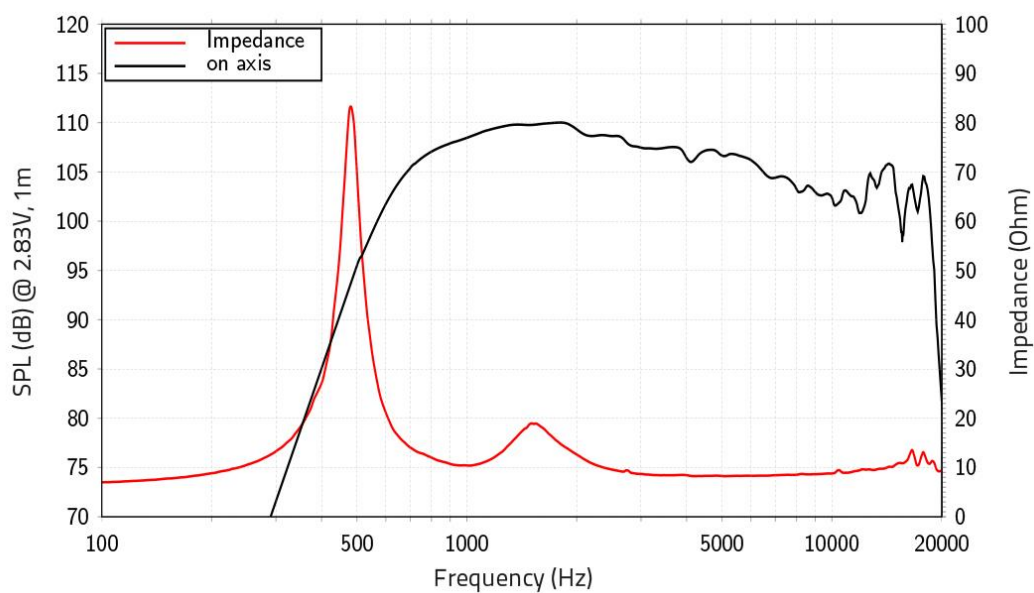
Bobina CCA de 3"

Diafragma de titanio con recinto de poliamida

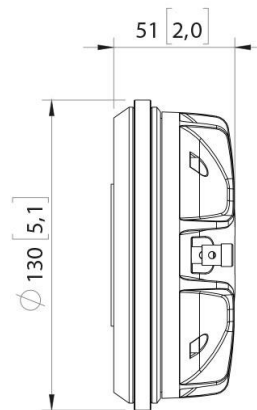
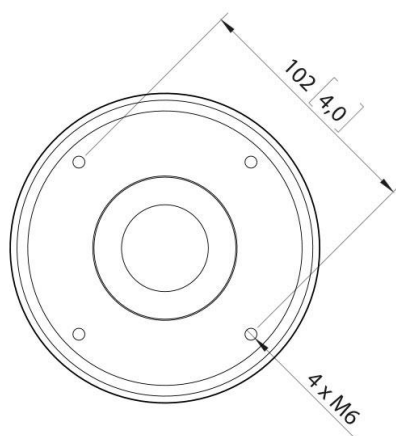
Diseño HF de última generación

Enchufe de fase con superficie de entrada integral IIS patentado

2 Kg de peso (por unidad)



Arquitectural



Bocina

El motor de compresión del AVIATOR LA 210 P se encuentra acoplado a una bocina, específicamente diseñada para lograr el máximo rendimiento y calidad acústica en la parte de altas frecuencias.



Fabricada en fibra de vidrio (BMC) y poliuretano (PU2). La combinación de ambos materiales permite obtener una bocina de gran resistencia y bajo peso, otorgando además un perfecto empaste entre medias y altas frecuencias.

Medidas (alto x ancho x largo):
260 x 195 x 265 mm (10,24 x 7,68 x 10,43 in)

Hardware de vuelo. Indicaciones de seguridad



Antes de volar el sistema es obligatorio tener en cuenta las siguientes indicaciones de seguridad:

- Realice siempre una inspección visual y funcional de los distintos componentes antes de su uso. En caso de duda sobre el correcto funcionamiento y seguridad de los componentes, éstos deberán retirarse de su uso inmediatamente.
- El Bumper de vuelo de AVIATOR LA 210 P (referencia: FB LA 210), está diseñado para soportar hasta un máximo de 16 unidades AVIATOR LA 210 P. En ningún caso se deberá exceder el mencionado número de unidades.
- En caso de utilizar el sistema en formato estacado sobre subwoofer; el número máximo permitido de cajas apilables será de 6 unidades. Asegure siempre el array al subwoofer mediante el uso de eslingas.
- El colgado de las cajas debe ser efectuado por profesionales con el conocimiento adecuado de los componentes y herrajes a utilizar. Este proceso ha de ser realizado al menos por 2 personas.
- Es responsabilidad de la persona o equipo que instala el sistema asegurarse de que los puntos de suspensión / fijación sean adecuados para el uso previsto.
- Se acepta de manera estandarizada la aplicación de factores de seguridad de 5:1 para los recintos y partes estáticas. Para aquellos elementos sometidos a fatiga por causa de la fricción y variaciones en los esfuerzos a los que se someten, se deben cumplir los siguientes factores de seguridad; 5:1 para las eslingas de cable de acero, 4:1 para eslingas de cadena de acero y 7:1 para eslingas de poliéster. Esto supone que un elemento con una tensión de rotura de 1000 Kg, podrá ser sometido a una carga estática de trabajo de 200 Kg (factor de seguridad 5:1) y dinámica de tan sólo 142 Kg (factor de seguridad 7:1).
- Cuando se cuelgue un sistema, la carga de trabajo debe ser inferior a la resistencia de cada punto individual de anclaje, así como de cada recinto.
- Al suspender elementos del techo u otras estructuras, se deben extremar las precauciones calculando previamente su resistencia. Nunca se deben colgar sistemas de sonido en estructuras que no garanticen plenas garantías de seguridad.
- Cuando los polipastos estén en funcionamiento (al elevar el sistema), asegúrese de que no haya nadie directamente debajo o cerca de la carga.
- Bajo ninguna circunstancia escale o se cuelgue al conjunto array

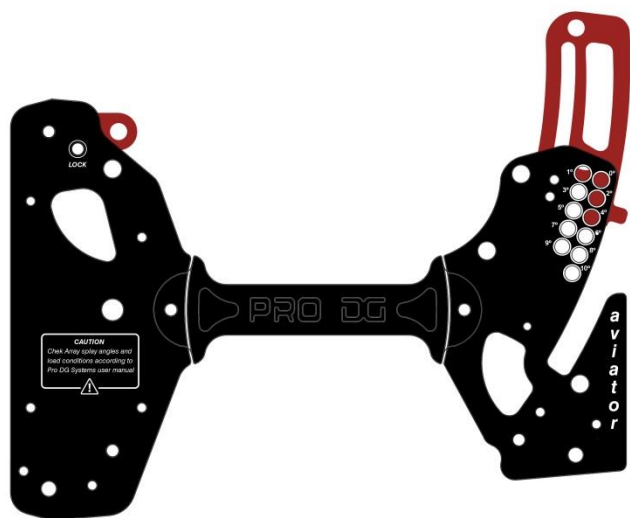


- Será necesario fijar en distintos puntos aquellos sistemas que se encuentren sometidos a rachas de viento, para evitar el balanceo de los mismos. En ningún caso se recomienda volar sistemas que se encuentren sometidos a fuertes rachas de viento.
- No debe aceptarse ningún riesgo en cuestión de seguridad pública. Es responsabilidad de la persona o equipo de personas que realice el montaje dotarse de elementos de seguridad personal, tales como casco, guantes, calzado de seguridad, etc, para realizar esta tarea. Así como de la correcta señalización del espacio en el que se está trabajando.
- Todos aquellos accesorios empleados para volar un sistema de sonido Pro DG Systems no proporcionados por Pro DG Systems son responsabilidad del usuario o usuarios.

En ningún caso Pro DG Systems será responsable de los daños causados por un incorrecto uso del sistema de volado por parte del usuario o usuarios, tanto daños físicos contra las personas, como daños en el producto o en las instalaciones anexas. Así como por el incumplimiento de las indicaciones de seguridad previamente indicadas.

Hardware de vuelo. Componentes

Desde Pro DG Systems conocemos la importancia que tiene para el profesional realizar la instalación de los distintos sistemas de manera sencilla, rápida y segura. El sistema de vuelo de AVIATOR LA 210 P ha sido diseñado para garantizar tales propósitos. A continuación se detallan los distintos componentes:

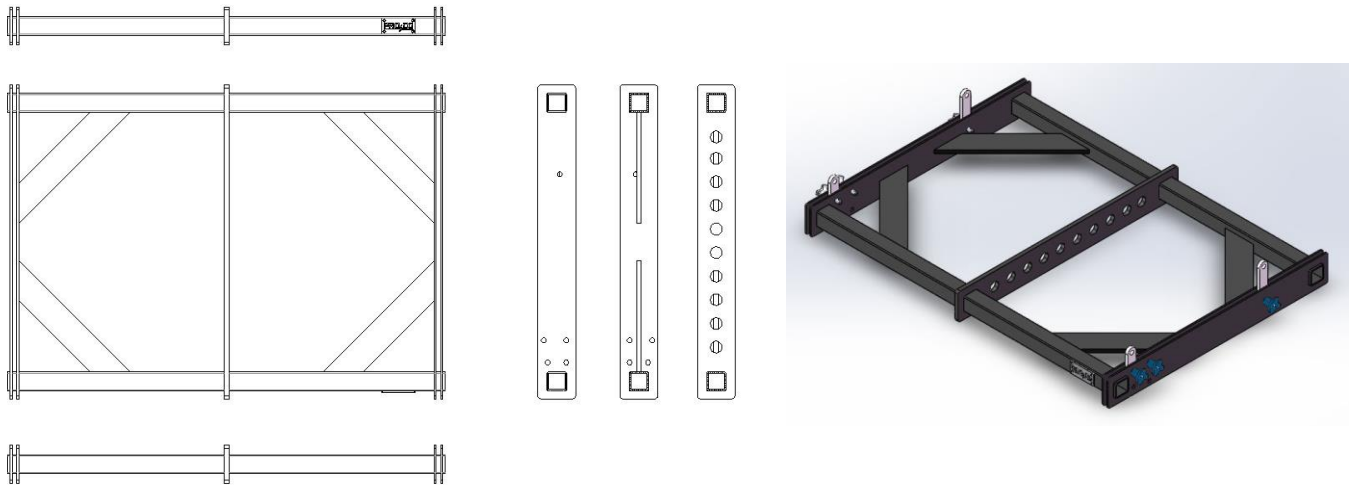


Herrajes

Integrados en el propio chasis de la caja.

Disponen de levas retráctiles, la liberación y fijación de las mismas se realizan mediante la extracción / inserción de los pines en los distintos puntos alojados para tal fin.

Los herrajes traseros cuentan con distintos puntos que permiten la angulación individual de cada caja. Por defecto, cada caja se sirve colocada en el punto "0" (grado de angulación cero).



FB LA 210

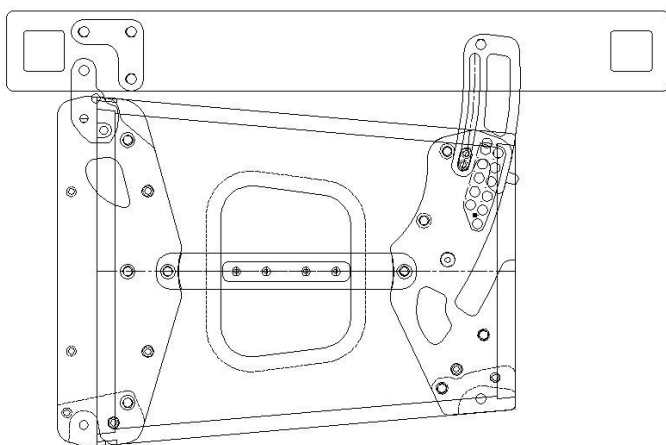
Fabricado en acero de alta resistencia con acabado de pintura negra en polvo electrostática secada al horno.

Permite elevar hasta un máximo de 16 unidades AVIATOR LA 210 P. Sirviendo además de base de fijación para utilizar el sistema en formato estacado sobre subwoofers.

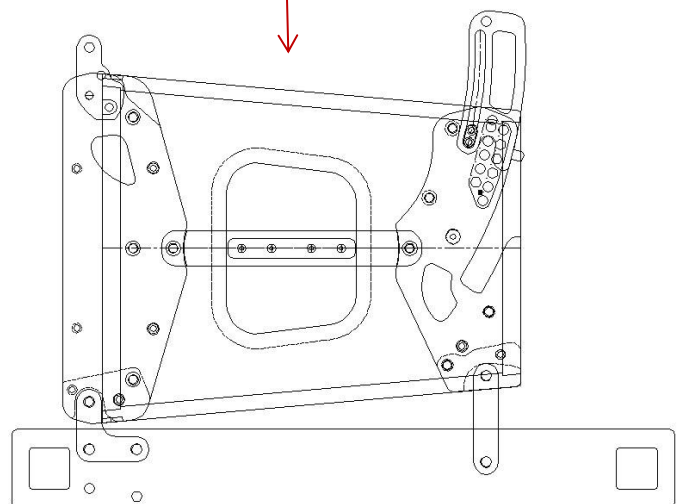
Medidas (alto x ancho x largo): 80 x 905 x 670 mm (3,15 x 35,63 x 26,38 in).

Peso: 25 kg (55,12 lbs).

Fijación del bumper a la caja.

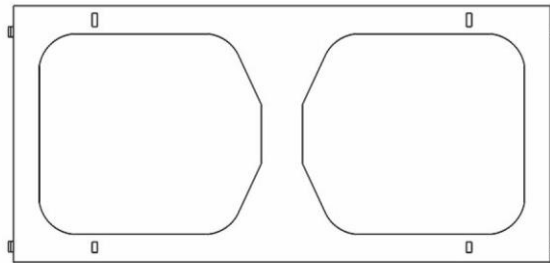


Fijación del bumper para usar en formato estacado.





FB LA 210 + LA 212



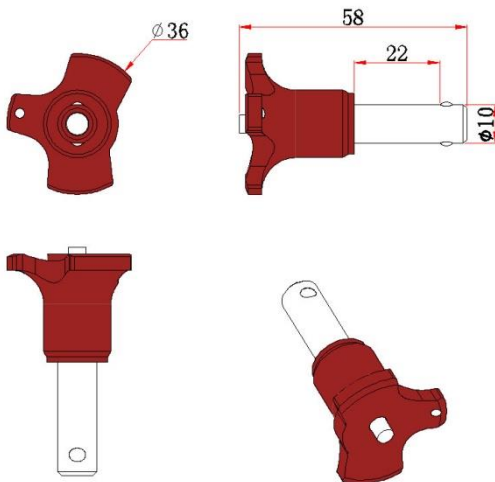
FB LA 210 + LA 212

Fabricado en acero de alta resistencia con acabado de pintura negra en polvo electrostática secada al horno.

Permite combinar los sistemas Line Array AVIATOR LA 210 P y AVIATOR LA 212 P. Permitiendo elevar hasta un máximo de 16 unidades entre ambos sistemas (ejemplo; 8 unidades AVIATOR LA 210 P + 8 unidades AVIATOR LA 212 P).

Medidas (alto x ancho x largo): 50 x 905 x 500 mm (3,15 x 35,63 x 19,69 in).

Peso: 20 Kg (44,09 lbs).



Pines

Permiten fijar la caja a los distintos componentes, así como la combinación entre varias cajas para formar el array.

Disponen de sistema de extracción / inserción de seguridad mediante pulsador de bloqueo.

Nota: las especificaciones de estos componentes pueden variarse sin aviso previo. Para estar al tanto de las últimas modificaciones le recomendamos que consulte periódicamente la web de Pro DG Systems.

Cómo volar el sistema

Importante: antes de volar el sistema, lea detenidamente el sub-apartado “Indicaciones de seguridad”, localizado en el apartado “Hardware de vuelo” (páginas 32 - 33).

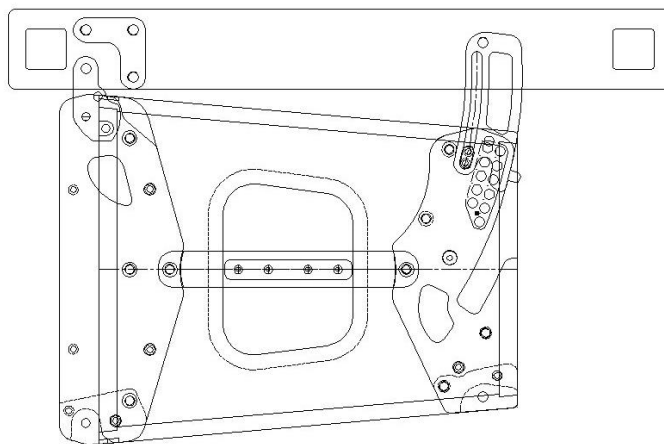
- 1 Retire los pines de fijación situados en los herrajes delanteros y traseros para liberar las levas.



- 2 Despliegue las levas hacia arriba y fíjelas de nuevo utilizando los pines. En los herrajes traseros; fije la leva en la graduación deseada, el punto “0” supone un grado de angulación cero.



3 Instale el bumper de vuelo a la caja utilizando los pines de fijación.

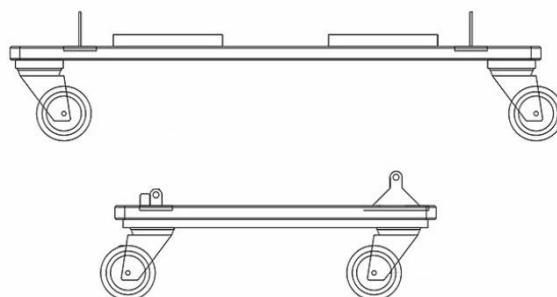
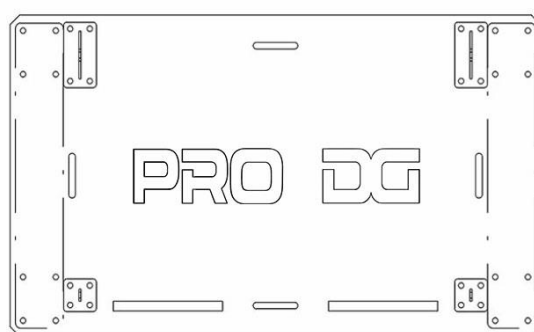


4 A continuación, repita el paso 2 para fijar las siguientes cajas.

El diseño de las levas incluidas en los herrajes traseros impide el balanceo descontrolado a la hora de desmontar la última caja del conjunto array.

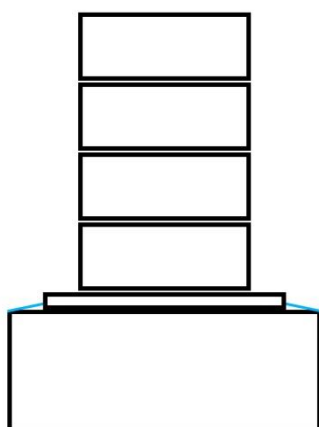
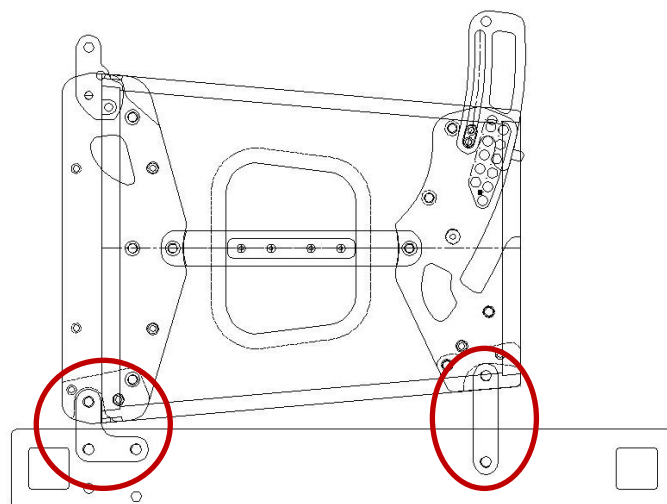


Nota: utilice el patín de transporte TR LA 210 para facilitar la elevación del sistema desde el suelo; apilando en primer lugar las cajas al patín e instalando en último lugar el bumper de vuelo.



Uso en formato estacado

Mediante el uso de las levas incorporadas en el Bumper FB LA 210;



Eslingas

En caso de estacar el array sobre subwoofer, será necesario asegurar el mismo mediante el uso de eslingas. En cualquier caso, no se recomienda estacar más de 6 unidades AVIATOR LA 210 P.

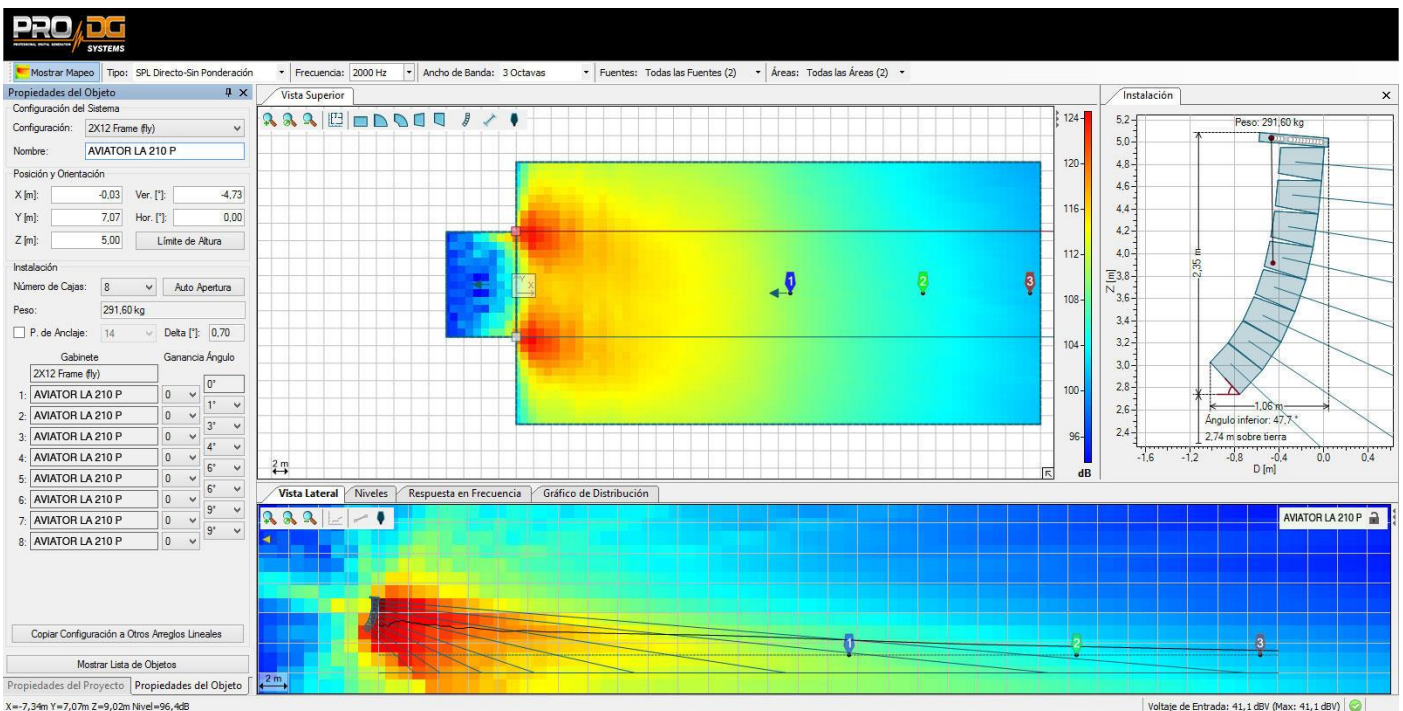
Mediante el uso del patín de transporte TR LA 210. Simplemente situando el conjunto de cajas apiladas en el patín sobre el subwoofer **(1)**. Una vez situado; será necesario apretar los pedales de freno del patín **(2)**, así como asegurar el array al subwoofer mediante el uso de eslingas **(3)**

En cualquier caso, no se recomienda estacar más de 6 unidades AVIATOR LA 210 P.



Software de predicción. Ease Focus

En Pro DG Systems sabemos que fabricar cajas acústicas de alta calidad es una parte importante del trabajo. La garantía de poder utilizar los sistemas adecuadamente, es la otra parte fundamental de nuestro trabajo realizado. Las buenas herramientas marcan la diferencia para lograr un óptimo uso de los sistemas.



AVIATOR LA 210 P dispone de Software de predicción Ease Focus V3 con el cual podemos simular el comportamiento de diferentes sistemas en distintos lugares y circunstancias, así como obtener información sobre cobertura, frecuencia, SPL y comportamiento general del sistema, de una manera sencilla y cómoda para el usuario. Es muy sencillo de manejar y disponemos de cursos de entrenamiento para los usuarios de productos Pro DG Systems. Para más información consulte con nuestro servicio técnico en: sat@prodgsystems.com

El software de predicción Ease Focus puede ser descargado directamente desde la web de Pro DG Systems: <https://prodgsystems.com/19-scrpt-software.html>

Puede descargar la guía de usuario del software Ease Focus 3 [aquí](#)

Encontrará los archivos GLL para simular el comportamiento de AVIATOR LA 210 P en: www.prodgsystems.com

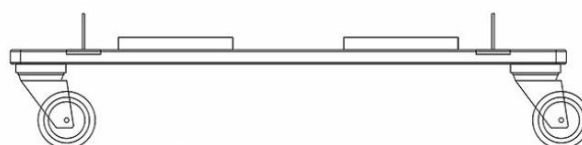
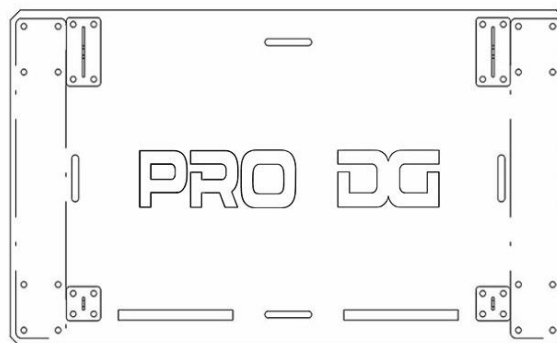
Accesorios

TR LA 210

Patín de transporte para 4 unidades AVIATOR LA 210 P.

Cuenta con acabado especial de poliurea resistente a impactos y a las inclemencias meteorológicas.

Dispone de sistema de freno y hendiduras para la fijación del mismo mediante eslingas, etc.



CV LA 210

Funda de protección para 4 unidades AVIATOR LA 210 P.

Fabricada en material impermeable.

Cableado completo del sistema listo para funcionar.





AVIATOR LA 210 P

PRO DG SYSTEMS INTERNATIONAL

P.I. Santa Bárbara. C/ Aceituneros nº 5.
41580 Casariche (Sevilla), Spain
Tel: +34 954 011 095
Cel: +34 678 548 947
export@prodgsystems.com
info@prodgsystems.com
www.prodgsystems.com

PRO DG SYSTEMS AMERICA

1225 NW 93rd CT
Doral, FL, 33172
Español: (786)-715-4705
English: (786) 314-1856
sales@prodgamerica.com
www.prodgamerica.com